

C-90 L型 2対 お見積もり図 お問い合わせ表

株式会社サンコー

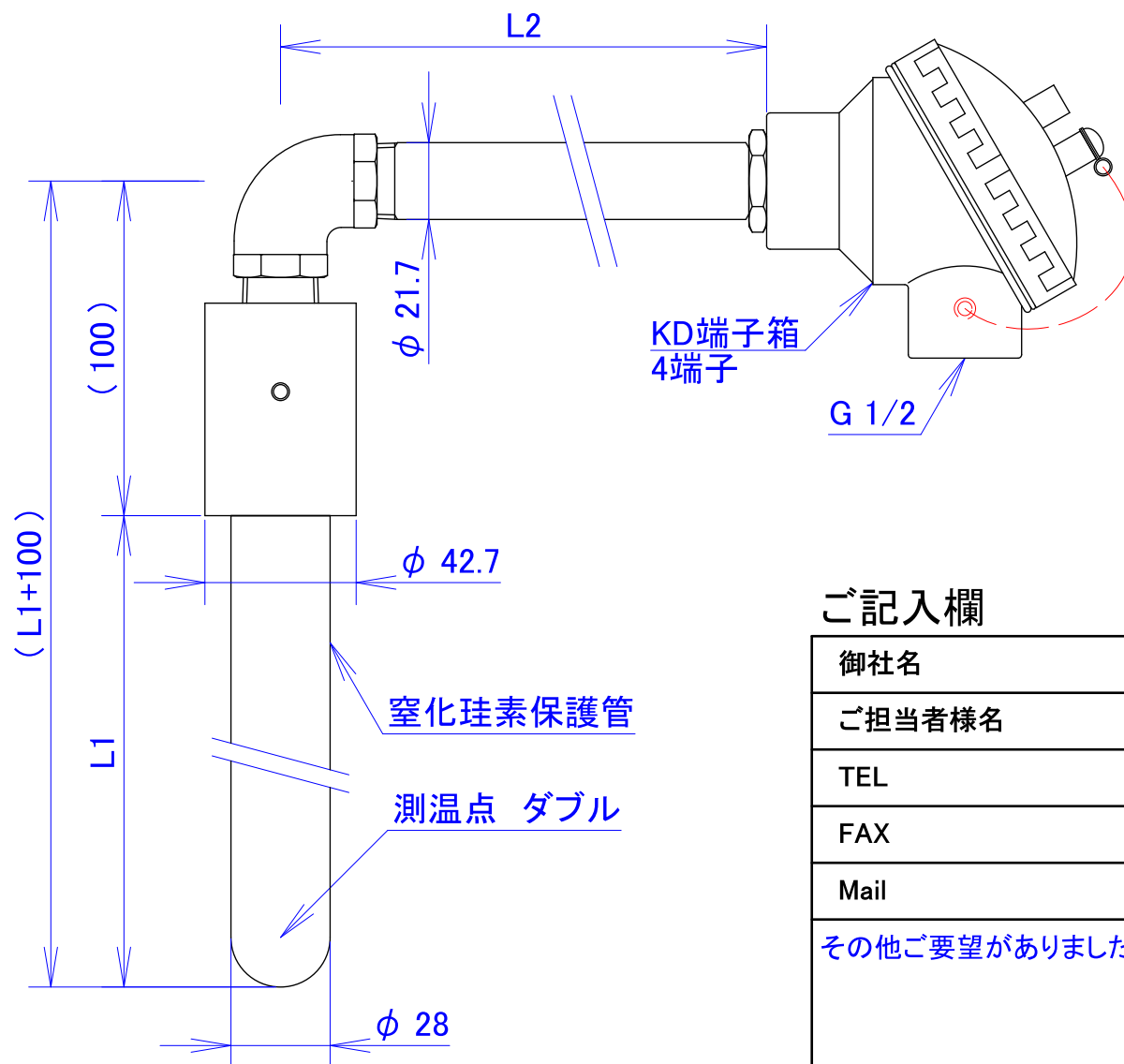
TEL 072-363-8135

FAX 072-363-8235

Web <http://www.sankooo.com/>

mail web35@sankooo.com

弊社よりご要望に近い温度センサーをご案内させていただきます。



ご記入欄

御社名	長さ L1	
ご担当者様名	長さ L2	
TEL	測温対象	
FAX	使用温度 °C	
Mail		

その他ご要望がありましたら空欄にご記入ください