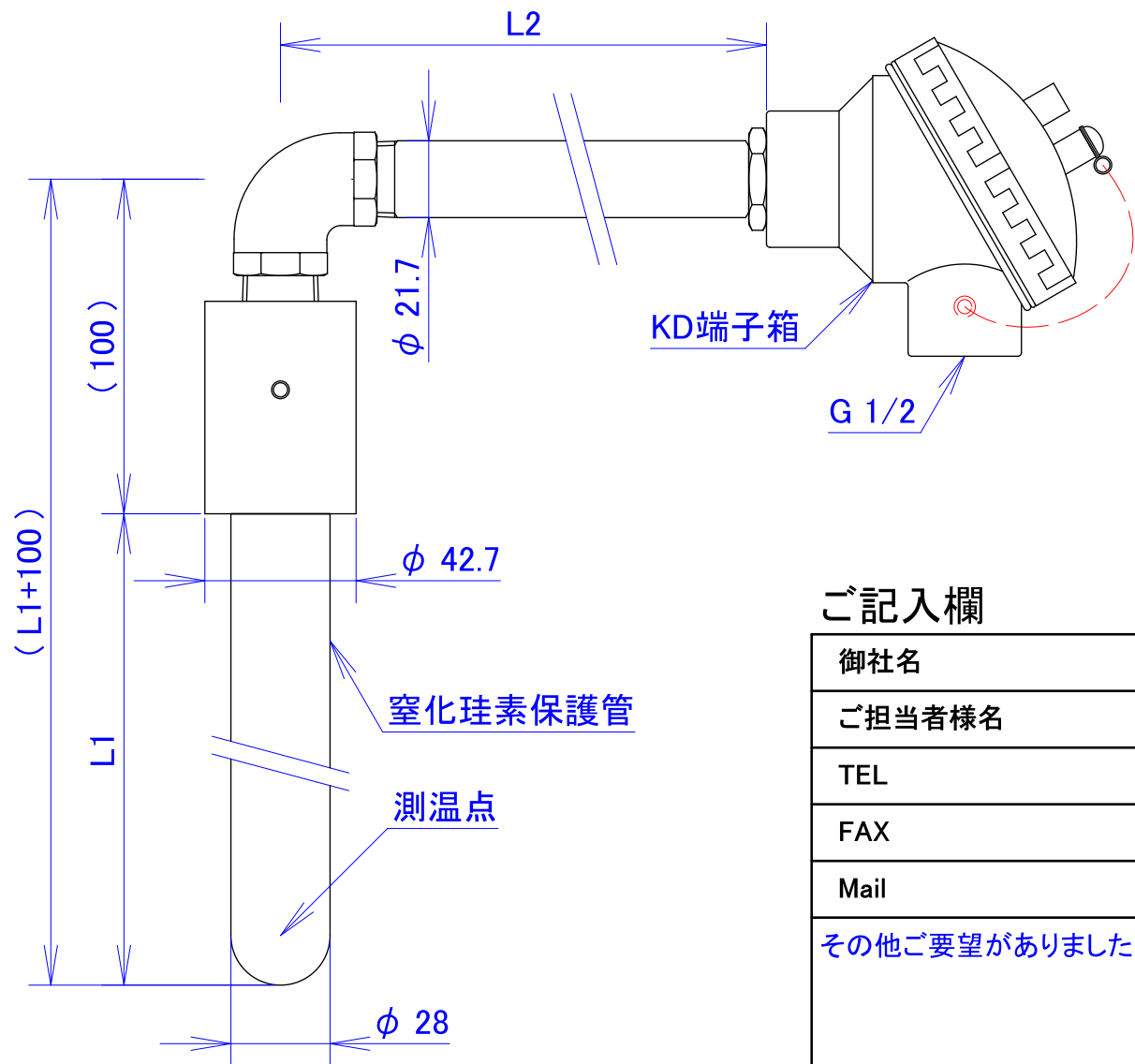


C-90 L型 お見積もり図 お問い合わせ表

弊社よりご要望に近い温度センサーをご案内させていただきます。



株式会社サンコー

TEL 072-363-8135

FAX 072-363-8235

Web <http://www.sankooo.com/>

mail web35@sankooo.com

ご記入欄

御社名	長さ L1	
ご担当者様名	長さ L2	
TEL	測温対象	
FAX	使用温度 °C	
Mail		

その他ご要望がありましたら空欄にご記入ください